

Technische Daten

Dauerlicht	Einschalten bei Nutzung als Nachtlitc Festliegerleuchte nach RPO § 3.20/3
Blinkfrequenz	Nicht einschalten beim Einsatz als Nachtlitc Festliegerleuchte
Betriebsstunden Powerblock 14 Ah Powerblock 56 Ah	360 Stunden 1000 Stunden
Maße	195 x 120 x 335 mm
Gewichte	Ohne Powerpack ca. 0,7 kg Mit Powerpack 14 Ah ca. 1,7 kg Mit Powerpack 56 Ah ca. 2,7 kg

Degradationskontrolle Leuchtmittel

Die Lebensdauer des Leuchtmittels liegt bei ca. 50.000 Std. Aufgrund der Degradation sollte das Leuchtmittel ab 15.000 Std. regelmäßig einer Degradationskontrolle unterzogen werden.

Entfernen Sie sich hierzu bei Dunkelheit und nach dem Wechsel des Powerblocks 1.000 m. Ist das Licht einwandfrei zu erkennen, kann das Leuchtmittel bis zum nächsten Batteriewechsel oder für weitere 1.200 Std. eingesetzt werden. Dokumentieren Sie die Degradationskontrolle.

Technische Änderungen vorbehalten! (Stand 08/09)

Bedienungsanweisung

Nachtlitc Festliegerleuchte LED

Artikel-Nr. 49081

nach RheinSchPV §3.02/3
mit Dämmerungsautomatik und Sicherheitsschlüssel.

BSH Nr.46164/6011350/09
Bundesamt für Seeschifffahrt und Hydrographie



Ihr Fachhändler:

H. Lohmann • Schiffs- und Industriebedarf • Zeppelinstraße 3-6 • 49733 Haren

Um einen einwandfreien Betrieb der Leuchte zu gewährleisten, muss der Batterieblock nach dem vorgeschriebenen Intervall getauscht werden.

Powerblock Nr. 49082 – 14Ah = 360h Dauerlicht

Powerblock Nr. 49085 – 56Ah = 1000h Dauerlicht

Der Wechsel muss dokumentiert werden!

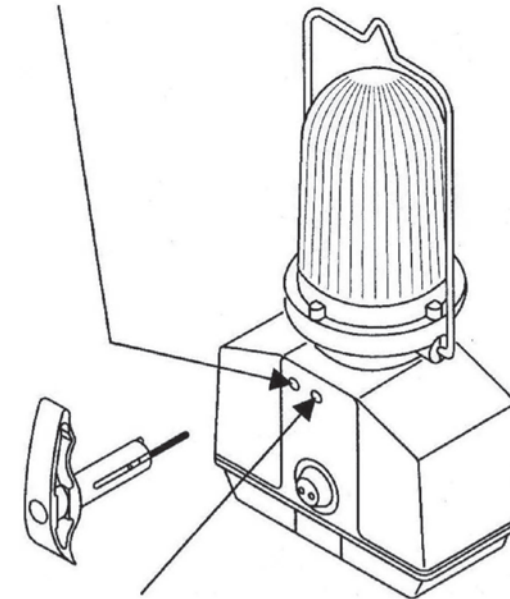
Powerblock	Wann	Von wem?

Aufgrund der durch Gebrauch oder Lagerung sich verminderten Leistung, muss der Powerblock nach der vorgegebenen Nutzungszeit ausgetauscht werden. Verwenden Sie ausschließlich den vorgegebenen Powerblock und dokumentieren Sie jeden Batteriewechsel.

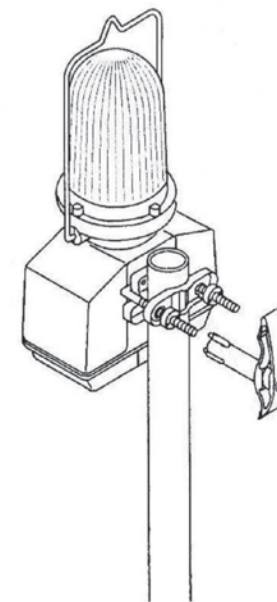
Achtung: Warten Sie nicht mit dem Austausch, bis das Licht erlischt. Die Leuchtweite entspricht nach Überschreitung der Nutzungszeit nicht mehr den Vorschriften der Tragweitenformel nach EN 14744 und ist somit als Nachlicht Festliegerleuchte §3.02/3 nicht mehr zugelassen.

Beachten Sie die Degradationskontrolle des Leuchtmittels nach 15.000 Betriebsstunden.

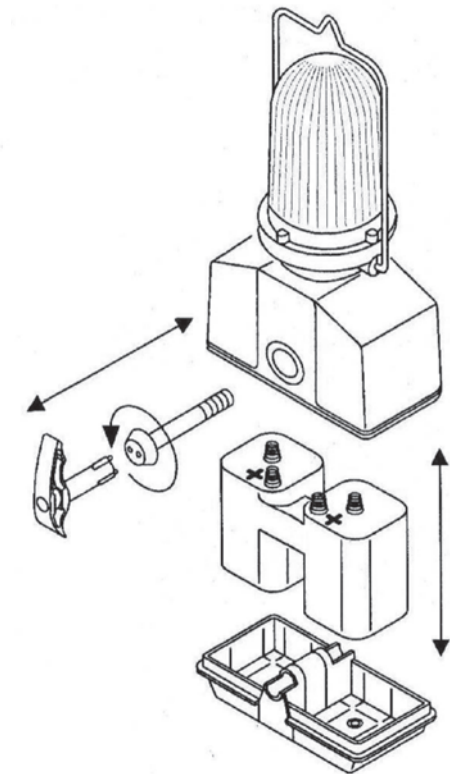
Blink-/Dauerlicht



AN / AUS



Befestigungseinheit
Artikel-Nr. 49093



Batteriewechsel
Powerblock
Artikel-Nr. 49082 - 14 Ah
Artikel-Nr. 49085 - 56 Ah