



1



### Navigation lights aqua signal 55

**Application:** Vessels > 20 - < 50 m in length. Lights marked with index ⚓ may also be used on inland waterways without limitation of length

**Approvals:** International according to IMO 1972, in Germany through BSH, other countries in particular see list of approvals

**Min. visibilities:** 2 n.m., masthead light 5 n.m.

**Protection class:** IP 56

**Housing:** Polycarbonate, glass fibre reinforced, other components of non-corrosive materials. Nonmagnetic, seawater resistant

**Housing colour:** Mat black

**Optics:** Easy to change, seawater resistant special plastic Fresnel lens

**Electric:** Conus inclusive 1.5 m special connection

cable 2 x 1.5 mm<sup>2</sup>, self-protective insulation, class II

**Cable insert:** PG 13.5 with buckling protection

**Lamp:** Easy to change tungsten bulb with socket BAY 15d

**Mounting:** Base flange attachment, 4 screws Ø 8 mm (not included), allround lights may also be hoisted when 2 halyard hooks are attached (not included). Additional mounting aids see drawing

### Navigationlaternen aqua signal 55

**Einsatzbereich:** Wasserfahrzeuge > 20 - < 50 m

Länge: alle mit ⚓ gekennzeichneten Laternen dürfen auf europäischen Binnenschiffen bis zur „Grenze der Seefahrt“ gefahren werden. Die Fahrzeuglängenbegrenzung ist dann aufgehoben

**Zulassung:** International entsprechend IMO 1972. In Deutschland durch das BSH, andere Länder siehe Zulassungstabelle

**Mindesttragweite:** 2 sm, Toplaterne 5 sm

**Schutzklasse:** IP 56

**Gehäuse:** Glasfaserverstärktes Polycarbonat, Einbauteile aus nichtrostenden Materialien. Amagnetisch, seewasserfest

**Gehäusefarbe:** Mattschwarz

**Optik:** Auswechselbare, seewasserfeste Spezial-Kunststoff-Fresnellinse

**Elektrik:** Verkabelt mit 1,5 m Spezialkabel

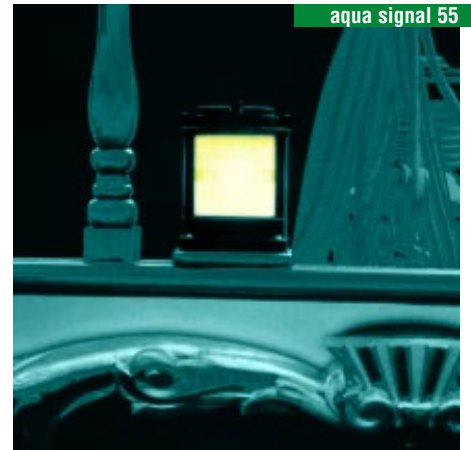
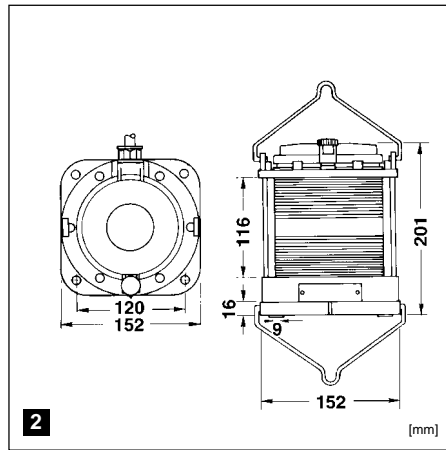
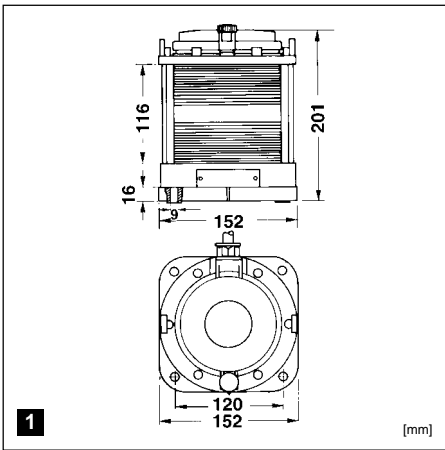
2 x 1,5 mm<sup>2</sup>, schutzisoliert nach Klasse II

**Kabeleinführung:** PG 13,5 mit Knickschutz

**Leuchtmittel:** Leicht auswechselbare Spezialglühlampe mit Sockel BAY 15d

**Montage:** Bodenbefestigung mit 4 Durchgangsschrauben M 8 (gehören nicht zum Lieferumfang). Signallaternen können auch vorgeheizt werden.

Anbauzubehör siehe Zeichnung



Part No. / Best.-Nr.	Starboard Steuerbord	Port Backbord	Masthead Topp	Stern Heck		Signalling Signal			
	1	1	1	1	1	2	2	2	
§ IMO BSH (Info 25)	12 V, 25 W	3535102	3534202	3532002	3533702	3533402	3531702	3531202	3531102
	24 V, 25 W	3535103	3534203	3532003	3533703	3533403	3531703	3531203	3531103
	BAY 15d	incl.							
§ uscg CCS (Info 25)	12 V - 120 V	3535150	3534250	3532050	3533750	3533450	3531750	3531250	3531150
	BAY 15d	not / nicht incl.							
min. visibility (n.m.) / Mindesttragweite (sm)		2	5	2					
kg		1,30			1,20				

**Spare Parts / \*Extras not included**  
**Ersatzteile / \*Zubehör gehört nicht zum Lieferumfang**

\* 23531010 (= 1x)

23532010

IMO 90400002 12 V / 25 W  
 90400003 24 V / 25 W

BSH

uscg 90400293 12 V / 25 W  
 90400284 24 V / 25 W  
 CCS 90400285 32 V / 25 W  
 90400286 120 V / 25 W

95300081

\* 97200035 24 V

IMO BSH 23532011  
 uscg CCS 23070074

83532003

23531003  
 23531002  
 23531001 5 n.m.  
 BSH 23531004 2 n.m.  
 23531005

uscg 23531029  
 23531028  
 23531027 5 n.m.  
 CCS 23531030 2 n.m.  
 23531031

23532002

23532004  
 23532006

23531020  
 90200127

23534001  
 23532005  
 23533001

\* 83532002 (= 4x)

\* 83531001 (= 1x)

\* 83535002

\* 83535002 (Stainless steel / Edelstahl)

\* 83533008 (Stainless steel / Edelstahl)

● Starboard / Steuerbord ● Port / Backbord ● Masthead / Topp ● Stern / Heck ● Signalling / Signal